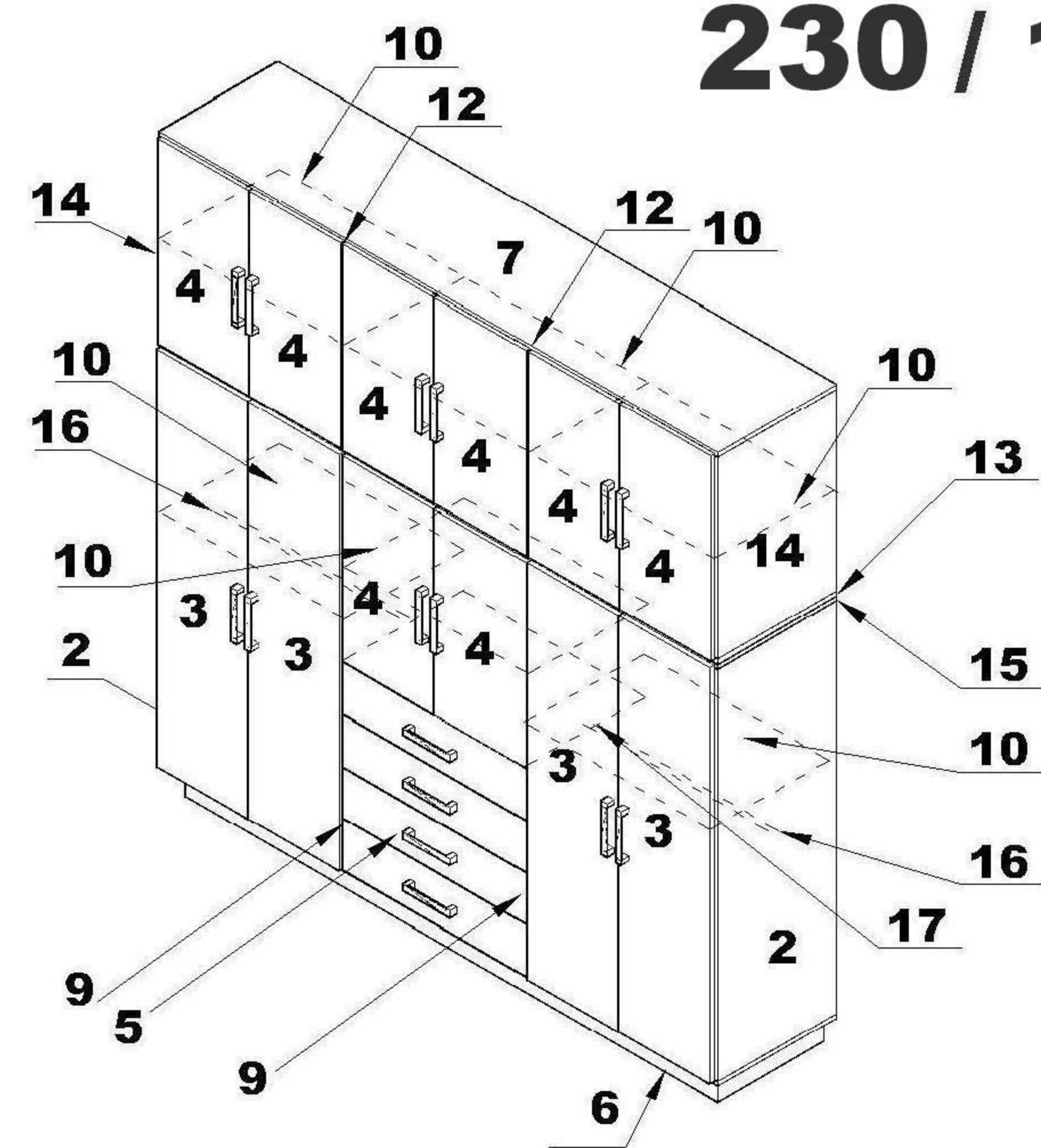


PLACARD DOS CUERPOS 2.12

cod.150 / 151 / 156
230 / 157



No usar atornillador eléctrico en la fijación de manijas. El ajuste final de la tornillería debe realizarse de forma manual.

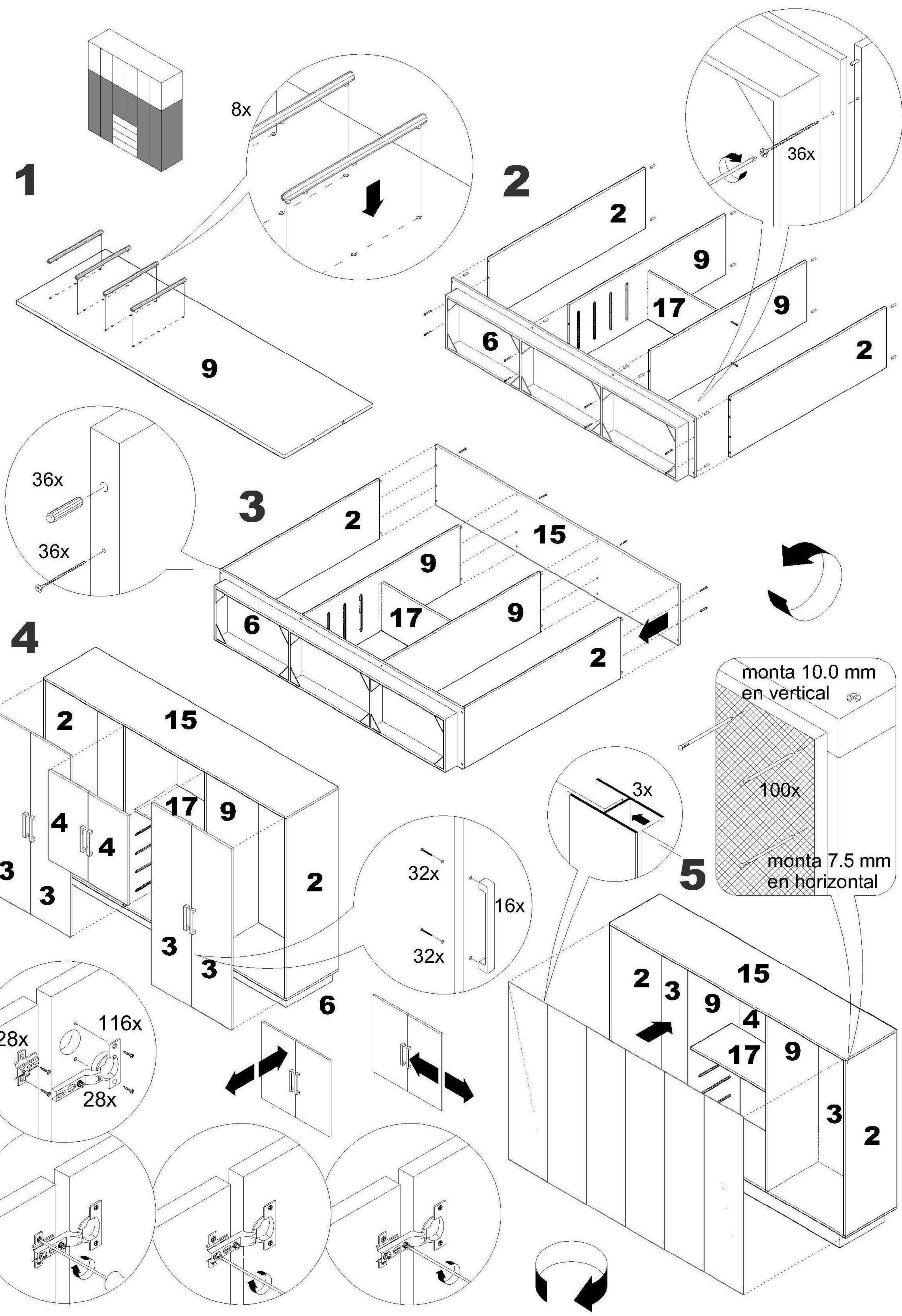
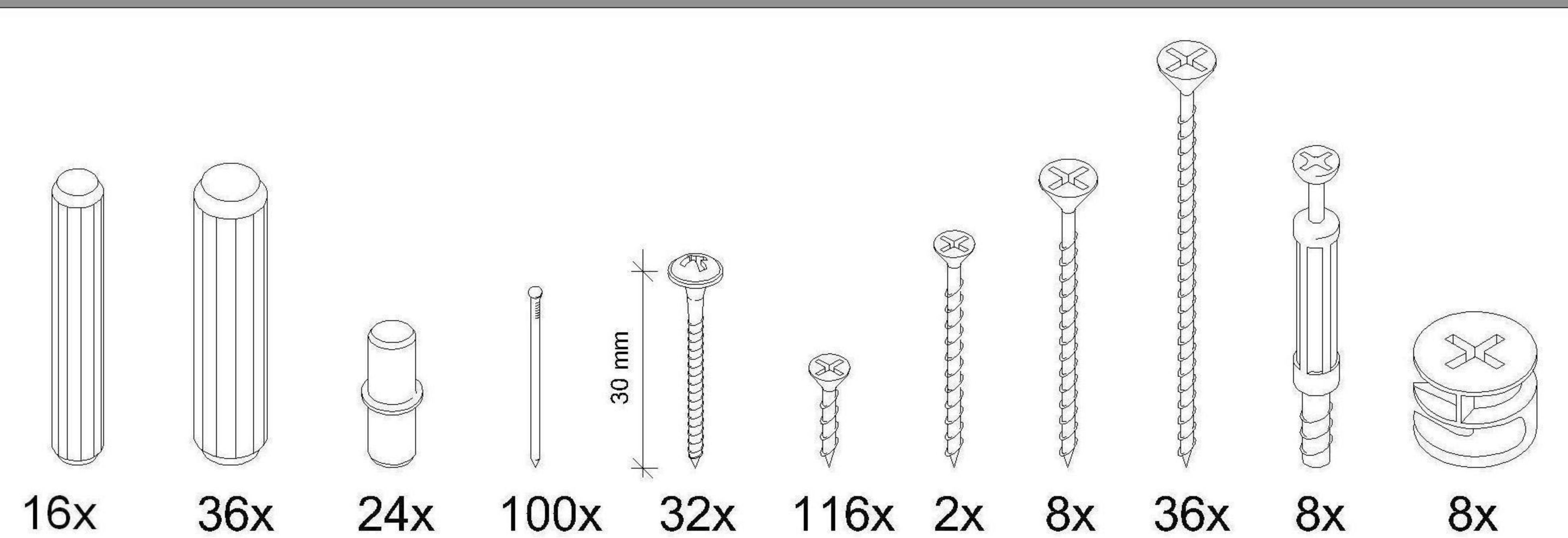
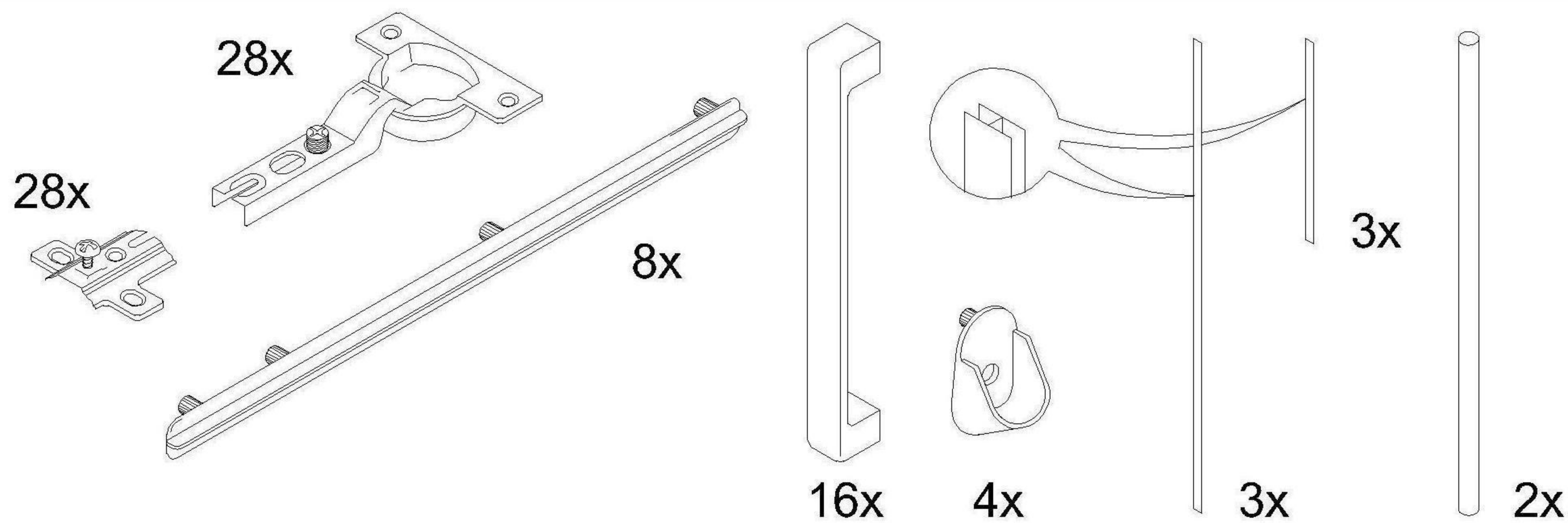


NUMERACIÓN	PAQUETE 1 DE 3		DIMENSION (MM)		CANT. PIEZA
	PIEZA	LADO A	LADO B	PIEZA	
2	COSTADO IZQ. GRANDE	1350	443	1	
9	DIVISORIO IZQ. GRANDE	1350	443	1	
9	DIVISORIO DER. GRANDE	1350	443	1	
14	COSTADO DER. E IZQ. CHICO	660	443	2	
12	DIVISORIO DER. E IZQ. CHICO	660	443	2	
	FONDO INFERIOR TRASERO	1370	348	6	
	FONDO SUPERIOR TRASERO	680	348	6	
2	COSTADO DER. GRANDE	1350	443	1	
	PERFIL PLASTICO P/FONDO CHICO (H)			3	
	PERFIL PLASTICO P/FONDO GRANDE (H)			3	

NUMERACIÓN	PAQUETE 2 DE 3		DIMENSION (MM)		CANT. PIEZA
	PIEZA	LADO A	LADO B	PIEZA	
3	PUERTA GRANDE	1360	344	2	
4	PUERTA CHICA	670	344	8	
3	PUERTA GRANDE	1360	344	2	

NUMERACIÓN	PAQUETE 3 DE 3		DIMENSION (MM)		CANT. PIEZA
	PIEZA	LADO A	LADO B	PIEZA	
6	BASE (con zócalo)	2100	450	1	
52	FRENTE CAJON	690	169	4	
51	COSTADO CAJON	420	120	8	
53	TRASCAJON	649	110	4	
	BOLSA DE HERRAJE				1
	FOLLETO				1
16	BARRAL DE MADERA P/COLGAR				2
	CORREDERA PLASTICA P/CAJON				8
15	TECHO ROPERO	2100	443	1	
13	BASE ALZADA	2100	443	1	
17	TAPA CAJONERA	680	443	1	
10	ESTANTE MOVIL GRANDE	678	355	6	
56	FONDO CAJON P/12 MM	673	418	4	
7	TECHO ALZADA	2100	443	1	

Se sugiere antes de comenzar con el armado del mueble tomar cada pieza de éste y colocarle los respectivos tarugos y accesorios correspondientes así como montarlo con ayuda de otras personas.
Arme el mueble sobre el cartón de la caja o use una manta con el fin de evitar rayones o daños en el mismo. Precisaré martillo, destornillador Philips y nivel.



Para escuadrar el mueble, ayúdese de los fondos de armario. Para el montaje de la parte superior del armario se siguen los mismos pasos y son los mismos herrajes y complementos que para la parte inferior hasta el paso 10.

